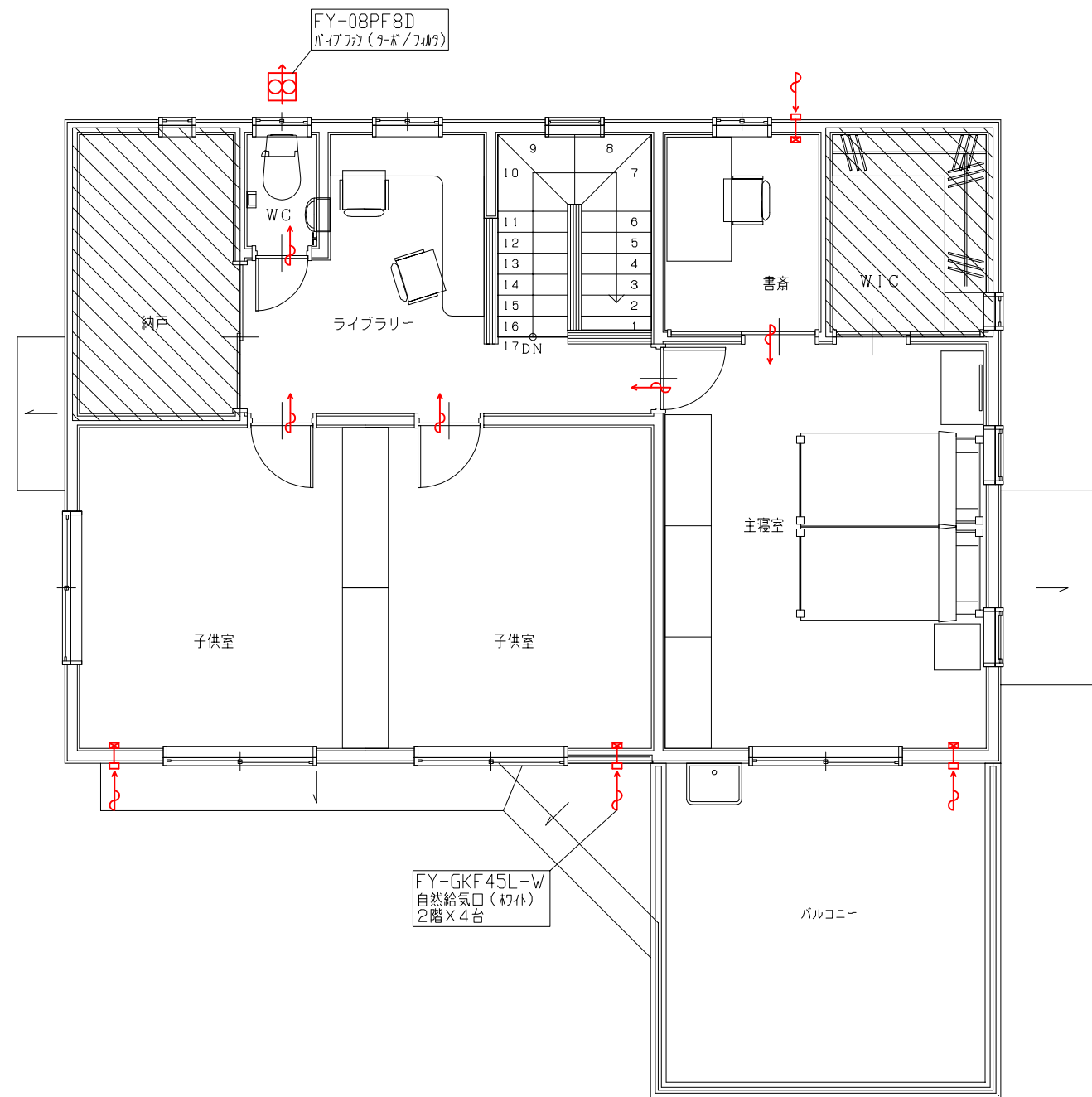


1階換気図



2階換気図

24時間換気対象外エリア

局所用換気対象エリア

| |
|--------|
| お客様承認印 |
| |
| 検印 |
| |

| | |
|--------------------------------|---------|
| 建築基準法対応 換気システム 機械換気量の計算 | |
| 件名 | 兵庫県 A様邸 |
| 管理番号 | |

建築基準法第28条の2、建築基準法施行令第20条の8、及び令第129条の2の6に基づく機械換気量の計算

計算条件と換気量

| | | | | | | |
|------------------------------|---------------|--------|----|----|----|--------|
| 換気種別 | 給気口及び排気機 | | | | | |
| 換気システム | ハイファン24換気システム | | | | | |
| 電源周波数 [Hz] | 50 Hz | | | | | |
| 必要換気回数 [回/h] | 0.5 回/h | | | | | |
| 階数 | 1階 | 2階 | 3階 | 4階 | 地階 | 合計 |
| 延床面積 [m ²] | 80.40 | 58.48 | | | | 138.88 |
| 換気対象床面積 [m ²] | 80.40 | 58.48 | | | | 138.88 |
| (内、全館対応部分) [m ²] | 69.20 | 58.48 | | | | 127.68 |
| (内、個室対応部分) [m ²] | 11.20 | | | | | 11.20 |
| 換気対象外面積 [m ²] | | | | | | |
| 換気対象気積 [m ³] | 196.98 | 143.28 | | | | 340.26 |

延床面積表示が無い場合は換気対象面積=延床面積

設計風量

| 系統 | 部屋名 | 対応部分 | 床面積 | 天井高 | = × | 必要換気回数 | = × | 設計換気量 (m ³ /h) |
|--------|---------|------|-------------------|------|------------------------|--------|---------------------------|---------------------------|
| | | | (m ²) | (m) | 部屋容積 (m ³) | (回/h) | 必要換気量 (m ³ /h) | |
| 1F | ピアルェッス室 | 個室 | 11.20 | 2.45 | 27.44 | 0.50 | 13.72 | 14.00 |
| 個室 合計 | | | 11.20 | | | | | |
| 1F | 1階延べ面積 | 共用室 | 69.20 | 2.45 | 169.54 | 0.50 | 84.77 | 85.00 |
| 2F | 2階延べ面積 | 共用室 | 58.48 | 2.45 | 143.28 | 0.50 | 71.64 | 72.00 |
| 共用室 合計 | | | 127.68 | | 312.82 | 0.50 | 156.41 | 157.00 |

必要な換気設備機器

| 系統 (階) | 部屋名 | 対応部分 | 必要換気量 (m ³ /h) | 換気設備機器 | 数量 | 排気機による | 機器風量 | 給気機による | 風量ノッチ | = ÷ | 必要換気量判定 |
|--------|---------|------|---------------------------|--------------------------|----|-----------------------------|-----------------------------|-----------------------------|-------|------------|---------|
| | | | | | | 排気量 (B) (m ³ /h) | (有効換気量) (m ³ /h) | 給気量 (A) (m ³ /h) | | 換気回数 (回/h) | |
| 1F | ピアルェッス室 | 個室 | 13.72 | FY-17ZH3-W+VK572 | 1 | 115.00 | 84.40 | 115.00 | 強弱有り | 1.45 | 適合 |
| 1F | LDK | 共用室 | - | FY-GKF45L-W + FY-MFA043 | 2 | | | | | - | - |
| 1F | トイレ | 共用室 | - | FY-08PF8D + FY-MFA043 | 1 | 46.00 | 46.00 | | 強弱なし | - | - |
| 1F | 洗面室 | 共用室 | - | FY-12PTA8D-W + FY-MFA063 | 1 | 71.00 | 71.00 | | 強弱なし | - | - |
| 2F | トイレ | 共用室 | - | FY-08PF8D + FY-MFA043 | 1 | 46.00 | 46.00 | | 強弱なし | - | - |
| 2F | 子供室1 | 共用室 | - | FY-GKF45L-W + FY-MFA043 | 1 | | | | | - | - |
| 2F | 子供室2 | 共用室 | - | FY-GKF45L-W + FY-MFA043 | 1 | | | | | - | - |
| 2F | 主寝室 | 共用室 | - | FY-GKF45L-W + FY-MFA043 | 1 | | | | | - | - |
| 2F | 書斎 | 共用室 | - | FY-GKF45L-W + FY-MFA043 | 1 | | | | | - | - |
| 共用室合計 | | | | | | 163.00 | 163.00 | | | | |

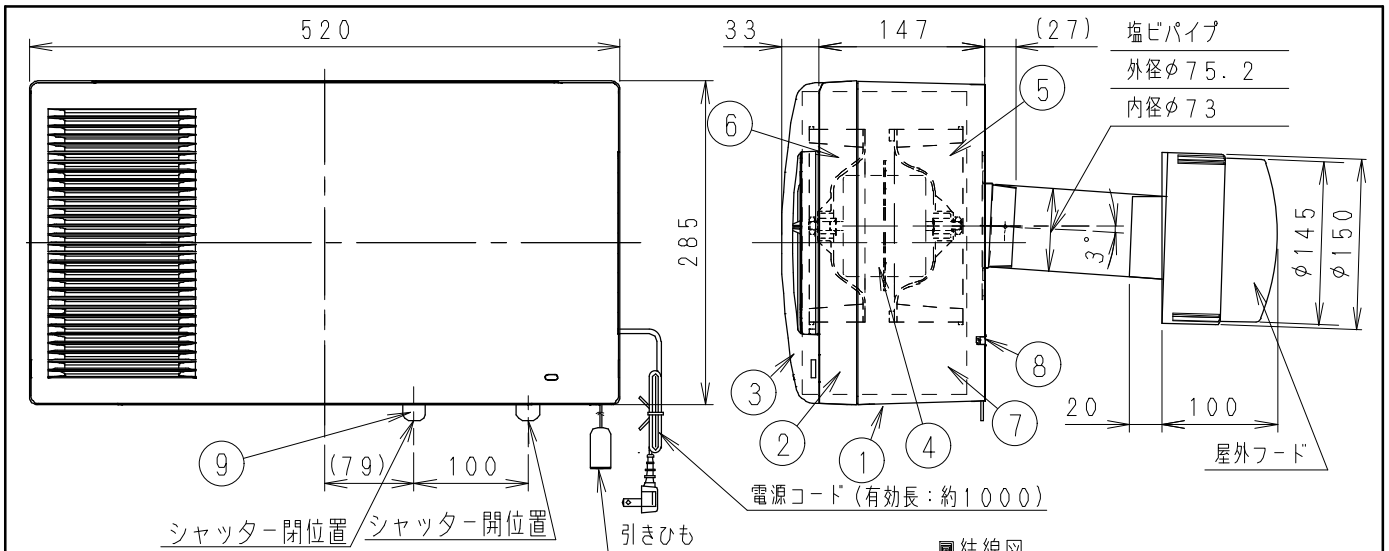
【共用室対応設計換気量合計の判定】(排気側)

| | | |
|--------------------------|--------------------------|------|
| 必要換気量 | 機器風量合計 | 合否判定 |
| 156.41 m ³ /h | 163.00 m ³ /h | 適合 |

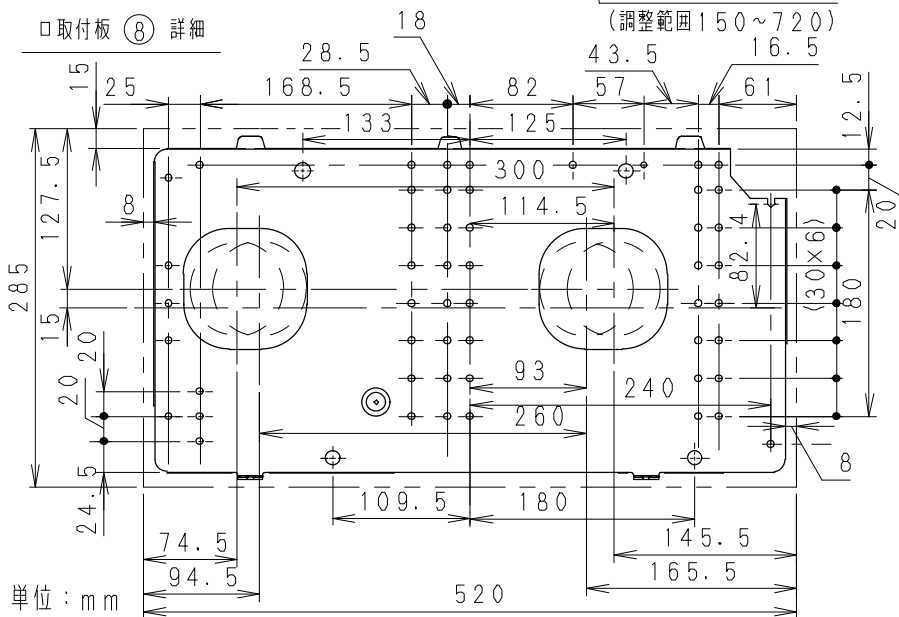
【共用室対応部分設計換気回数の判定】

| | | |
|----------|---------------|------|
| 必要換気回数 | = ÷ | 合否判定 |
| 0.50 回/h | 換気回数 0.52 回/h | 適合 |

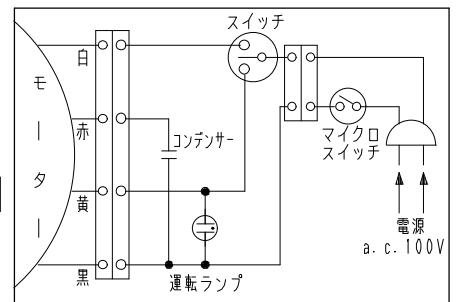
施工時には建築士と十分な最終確認を行ってください。
 確認申請の作成につきましては、書式は地域ごとに定められたものをご利用ください。また、当該の建築主事の意向を確認し、その指示に従ってください。



口取付板 ⑧ 詳細



■ 結線図



■ 付属品

| 付属品名 | 数量 |
|-----------------|----|
| 屋外フード | 2 |
| 取付板固定用ねじ | 6 |
| 屋外フード固定用ねじ | 8 |
| パイプ (200mm) | 2 |
| アダプター (亜鉛鉄板) | 2 |
| ビニールテープ (4枚つづり) | 1 |
| 取扱説明書 | 1 |
| 工事説明書 | 1 |

単位：mm

注) パイプ間ピッチ：基準寸法300~260まで取付可能

■仕様

| 定 格 | 単相 100V | | | |
|---------------------------|------------------|----|-----|------|
| | 50 | | 60 | |
| 周波数 (Hz) | 50 | | 60 | |
| 機 能 | 強 | 弱 | 強 | 弱 |
| 消費電力 (W) | 28.5 | 20 | 37 | 19.5 |
| 給気風量 (m ³ /h) | 115 | 49 | 121 | 41 |
| 排気風量 (m ³ /h) | 115 | 49 | 121 | 41 |
| 有効換気量 (m ³ /h) | 84 | 40 | 94 | 34 |
| 騒 音 (dB) | 40 | 24 | 41 | 22 |
| 熱交換効率 (%) | 71 | 78 | 70 | 78 |
| 質 量 (kg) | 7.5 | | | |
| 電 動 機 形 式 | 4極開放形コンデンサー誘導電動機 | | | |
| 定 格 時 間 | 運 続 | | | |
| 絶 縁 階 級 | E 種 | | | |
| 捲線温度上昇 | 75K以下 | | | |
| 基準周囲温度 | 40℃以下 | | | |
| 絶 縁 抵 抗 | 1MΩ以上 (DC500V) | | | |
| 耐 電 圧 | AC1000V 1分間 | | | |

| 番号 | 品 名 | 材 質 | マ ン セ ル 値 | 数量 |
|----|------------|-------|-------------|----|
| 1 | フレーム (-W) | ABS樹脂 | 3.2Y8.9/0.6 | 1 |
| | フレーム (-C) | ABS樹脂 | 10YR7.3/1.2 | 1 |
| 2 | ケーシング (-W) | ABS樹脂 | 3.2Y8.9/0.6 | 1 |
| | ケーシング (-C) | ABS樹脂 | 10YR7.3/1.2 | 1 |
| 3 | ルーバー (-W) | ABS樹脂 | 3.2Y8.9/0.6 | 1 |
| | ルーバー (-C) | ABS樹脂 | 10YR7.3/1.2 | 1 |
| 4 | モーター | | | 1 |
| 5 | 給気用ファン | ABS樹脂 | | 1 |
| 6 | 排気用ファン | ABS樹脂 | | 1 |
| 7 | 熱交換素子 | | (全熱交換タイプ) | 1 |
| 8 | 取付板 | 亜鉛鉄板 | | 1 |
| 9 | シャッター (-W) | PP樹脂 | 3.2Y8.9/0.6 | 1 |
| | シャッター (-C) | PP樹脂 | 10YR7.3/1.2 | 1 |

注) 測定数値は静圧0Pa (mmH₂O) におけるものです
測定は日本工業規格 (JIS C9603) の方法によるものです

| 名 称 | | 品 番 | |
|------------------|------------|--------------------------|------------|
| 気調換気扇 2パイプ (壁掛形) | | FY-17ZH3-W FY-17ZH3-C | |
| 作成年月日 | '05. 1. 28 | 尺 度 図 面 | 改訂NO. 0 |
| 改訂年月日 | | Free 整理番号 | |
| CB-069 | | | |
| 松下エコシステムズ株式会社 | | | |